

SkyLine ProS Kiertoilmauuni 20 GN 1/1

KAPPALE # _____

MALLI # _____

NIMI # _____

SIS # _____

AIA # _____



217624 (ECO201K2A0)

SkyLine ProS kiertoilmauuni kosketusnäytöllä, kapasiteetti 20 GN 1/1-40 mm astiaa. Uunissa on yhteensä 1000 ohjelmapaikkaa (16 vaiheisia) ja täysautomaattiset puhdistusohjelmat. Uunissa on valmius SkyDuo yhteyteen SkyLine tehojäähdytyskaappien kanssa.

Lyhyt spesifikaatio

Kapp. Nro.

Kiertoilmauuni, joka on varustettu mm. täydellisellä HD tason kosketusnäytöllä, USB liitännällä, 1000 ohjelmapaikalla (16 vaiheinen kypsennys), yli 30 eri kielivaihtoehtolla ja täysin automaattisella SkyClean puhdistusjärjestelmällä, jossa on kolme eri kemikaalivaihtoehtoa.

Uunin lämpötilansäätö on välillä 25°C-300°C. Kosteudensäätö tapahtuu automaattisesti 11 eri kosteustason avulla, lisäksi käyttäjä voi halutessaan lisätä kosteutta manuaalisesti. Uunissa myös vakion ruoan lämpötila-anturi helpottamaan valmistusta.

Ominaisuudet

- Suorahöyrytoiminto lisää ja säilyttää kosteuden saavuttaen korkealaatuisia ja tasaisia paistotuloksia.
- Kiertoilmajakso (max. 300 °C) sopii parhaiten alhaisen kosteuden kypsennykseen. Automaattinen kosteus (11 asetusta) höyryntuottoon:
 - 0 = ei lisäkosteutusta (ruskistus, au gratin, paistaminen, esipaistettu ruoka)
 - 1-2 = alhainen kosteus (pienet liha- ja kala-annokset)
 - 3-4 = keskialhainen kosteus (suuret lihakappaleet, uudelleenlämmitys, paahdettu kana ja nostatus)
 - 5-6 = keskikorkea kosteus (paahdetut vihannekset ja paahtopaistin sekä kalan ensivaihe)
 - 7-8 = kosteus keskikorkeasta korkeaan (haudutetut vihannekset)
 - 9-10 = korkea kosteus (haudutettu liha ja uuniperunat).
- EcoDelta-kypsennys: kypsennys lämpötila-anturilla ylläpitäen esivalittua lämpötilaeroa ruoan ja paistokammion välillä.
- Ohjelmatila: 1000 kypsennysohjelmaa voidaan tallentaa uunin muistiin käytön helpottamiseksi. Yhteen ohjelmaan voidaan tallentaa jopa 16 ohjelmavaihetta. Ohjelmia voidaan ryhmitellä 16 eri luokkaan organisoimalla tehostamiseksi.
- MultiTimer-moniajastintoinnolla voidaan hallita jopa 20 eri kypsennysjaksoa samanaikaisesti, parantaen joustavuutta ja varmistaen erinomaiset tulokset. 200 MultiTimer-ohjelmaa voidaan tallentaa.
- Puhaltimessa on 7 nopeutta 300-1500 RPM ja puhallin on suuntaa vaihtava parhaan tasaisuuden saavuttamiseksi. Puhallin pysähtyy alle 5 sekunnissa ovea avattaessa.
- Yhden pisteen lämpötila-anturi sisältyy toimitukseen.
- Toimitukseen kuuluu GN 1/1 johteikko, johdeväli 63 mm.
- Kypsennysohjelmiin on mahdollista ladata omat kuvakkeet.
- Automaattinen kammion jäähdytys- ja esilämmitystoiminto
- Saatavilla erilaisia puhdistuskemikaaleja: kiinteä/tabletit (fosfaatiton) ja nestemäinen (lisävaruste).
- GreaseOut: esiasennettu integroitua rasvan poistoa ja keräystä varten (erillinen jalusta lisävarusteena).
- USB portti HACCP-tietojen lataamiseen sekä kypsennysohjelmien ja asetusten jakamiseen. USB porttiin voidaan myös liittää Sous-vide kypsennysmittari (lisävaruste).
- Back-up tila vikadiagnostiikalla aktivoituu automaattisesti mahdollisen häiriön ilmentyessä ja näin vältetään käyttökatkoksia
- Kapasiteetti 20 GN 1/1
- OptiFlow-ilmankiertojärjestelmä takaa ilman tasaisen jakautumisen kammioon turvaten täydelliset jäähdytystulokset.

Rakenne

- Kaksinkertaisella lämpölasilla varustettu ovi pitää oven ulkopinnan viileänä. Saranoitu ja helposti avattava sisempi lasi ovesa helpottaa puhdistusta.

HYVÄKSYNTÄ: _____

- Saumaton ja hygieeninen sisäkammio, jonka kaikki kulmat on pyöristetty, helpottaen puhdistusta.
- Valmistettu AISI 304 ruostumattomasta teräksestä.
- Tärkeimpiin osiin pääsee käsiksi etukautta huollon helpottamiseksi.
- IPX5 suojausluokka
- Integroitu ovikilpi estää höyryn ja lämmön karkaamisen oven kautta kun johdevaunu ei ole uunissa.

TIT_UI Data Management

- Erittäin selkeä, korkearesoluutioinen kosketusnäyttö (käännetty yli 30 kielelle).
- Make-it-mine-toiminnolla voidaan personalisoida laitteen käyttökokemus tai esimerkiksi lukita käyttöliittymä.
- SkyHub toiminnolla käyttäjä voi ryhmitellä suosikkitoimintonsa yhdelle kotisivulle, josta ne ovat heti käytettävissä.
- MyPlanner-suunnittelu toimii työlistana jossa käyttäjä voi suunnitella päivän työt ja saada personoituja hälytyksiä kustakin tehtävästä.
- Yhteysvalmis keittölaitteiden reaaliaikaiseen seurantaan etä- ja HACCP-valvonnasta (lisävaruste)
- Koulutusta ja tukimateriaaleja saatavilla helposti skannaamalla QR-koodi millä tahansa mobiililaitteella.
- Automaattinen kulutuksen visualisointi syklin päättyessä.
- Yhdistettävissä etävalvontaan, josta nähdään laitteen käyttötila ja tiedot käytöstä (lisävaruste)

Vastuullisuus



- Ihmiskeskeinen suunnittelu - 4 tähden sertifiointi ergonomian sekä käytettävyyden osalta.
- Siiven muotoinen kahva ergonomisella muotoilulla ja mahdollisuus oven avaamiseen käyttämättä käsiä (EPO-rekisteröity muotoilu).
- Pienennetyn tehon toiminto hitaiden kypsennysjaksojen mukauttamiseksi.
- SkyClean: automaattinen ja sisäänrakennettu itsepuhdistusjärjestelmä. 5 automaattiohjelmaa, jossa neljä on eri likaisuusasteille ja yksi on huuhteluohjelma. SkyClean sisältää myös Green Spirit toiminnot, joiden avulla säästetään energiaa, vettä, pesuainetta ja huuhteluainetta kulutuksessa. Pesuohjelmat voidaan ohjelmoida viivästettyyn käynnistykseen.
- Plan-n-Save-toiminnolla organisoidaan valittujen ohjelmien järjestystä optimoiden työtä keittiössä ajan säästämisen ja energiatehokkuuden kannalta.

Sisältyvät varusteet

- 1 kpl Johdevaunu 20 GN 1/1 - 63 mm johdeväli PNC 922753

Lisävarusteet

- Vedenpehmentäjä kasetilla, STEAM 1200 W PNC 920003
- - NOT TRANSLATED - PNC 920004
- Automaattinen vedenpehmentäjä uuneille PNC 921305
- 2 kpl GN 1/1 RST ritilöitä PNC 922017
- Kananpaistoteline GN 1/1, 2 kpl (8 kanaa per teline) PNC 922036
- Rst ritilä uunille GN 1/1 PNC 922062
- Kananpaistoteline GN 1/2 (4 kanaa per teline) PNC 922086
- Huuhtelusuihku uunin sivulle PNC 922171

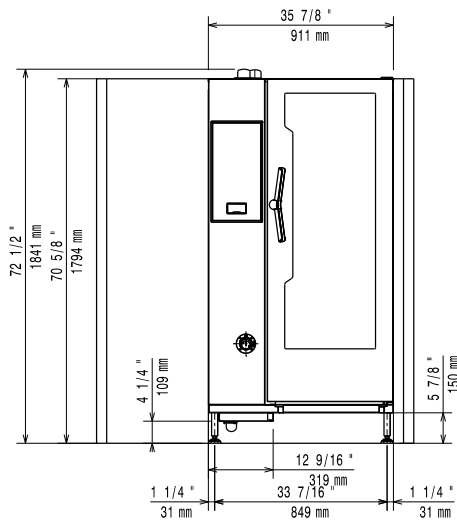
- Pinnoitettu patonkipelti 5 patongille, rei'itetty (400x600x38 mm) PNC 922189
- Leivinpelti 4 reunaa, rei'itetty alumiini (400x600x20 mm) PNC 922190
- Leivinpelti 4 reunaa, alumiini (400x600x20 mm) PNC 922191
- Paistokori uuniin, 2 kpl PNC 922239
- RST ritilä, 400x600 mm PNC 922264
- Kananpaistoteline GN 1/1, (8 kanaa per teline) PNC 922266
- Sous-vide paistomittari PNC 922281
- Rasvankeräysastia 100 mm PNC 922321
- Varrassarja, sisältäen telineen ja 4 pitkää varrasta, GN 1/1 uuniin PNC 922324
- Varrasteline PNC 922326
- 4 pitkää varrasta PNC 922327
- Uunin savustin - 4 erilaista puulastutyyppeä saatavilla pyynnöstä PNC 922338
- Monitoimikoukku PNC 922348
- Ritilä 8 kokonaiselle ankalta (1,8kg) - GN 1/1 PNC 922362
- Lämpöhuppu 20 GN 1/1 PNC 922365
- Pidike pesuainesäiliölle - seinäkiinnitys PNC 922386
- USB paistomittari, 1 mittauspiste PNC 922390
- - NOT TRANSLATED - PNC 922420
- Nestemäisen pesu-/huuhteluaineen annostelusarja PNC 922618
- Kuivatusastia - GN 1/1 h=20mm PNC 922651
- Kuivatusastia - GN 1/1 tasainen PNC 922652
- Lämpösuojaus 20 GN 1/1 uunit PNC 922659
- Johdevaunu 15 GN 1/1 - 84 mm johdeväli PNC 922683
- Asennussarja uunin asentamiseksi seinään PNC 922687
- 4 säätöjalkaa 20 GN uuneille, laipalliset, 100-130 mm PNC 922707
- Verkkokuviollinen grilliritilä PNC 922713
- Paistomittarin tuki, nestemäiset aineet PNC 922714
- Hajuton huuva 20 GN 1/1 uunit PNC 922720
- kondensoiva huuva 20GN 1/1 uunit PNC 922725
- Huuva puhaltimella 20 GN 1/1 uunit PNC 922730
- Huuva ilman puhallinta 20 GN 1/1 uunit PNC 922735
- Pidike uunivaunun kahvalle (kun vaunu on uunissa) PNC 922743
- Astia staattiseen kypsennykseen, astian korkeus on 100 mm PNC 922746
- Kaksipuoleinen ritilä, jonka toinen puoli on sileä ja toinen on uritettu - 400x600 mm PNC 922747
- Johdevaunu 20 GN 1/1 - 63 mm johdeväli PNC 922753
- Johdevaunu 16 GN 1/1 - 80 mm johdeväli PNC 922754
- Bankettivaunu 54 lautaselle 20 GN 1/1 uunit, johdeväli 74 mm PNC 922756
- Johdevaunu leivinpelleille 400x600mm 20GN 1/1 uuneille ja tehojäähdytys/-pakastuskaapeille, 85mm johdeväli PNC 922761
- Bankettivaunu 45 lautaselle 20 GN 1/1 uunit, johdeväli 90 mm PNC 922763

- Yhteensopivuussarja AOS vaunuille (tuotanto 2019 asti) SkyLine 20 GN 1/1 uuneihin PNC 922769
- Yhteensopivuussarja AOS uuneille 20 GN SkyLine vaunujen kanssa PNC 922771
- Paineenalentaja tulovedelle PNC 922773
- Kondensaation jatkoputki, 37mm PNC 922776
- - NOT TRANSLATED - PNC 922778
- GN - astia 1/1-40, non-stick PNC 925001
- GN - astia 1/1-60, non-stick PNC 925002
- Grillilevy GN 1/1, non-stick - kaksipuoleinen PNC 925003
- Grilliritilä GN 1/1, non-stick PNC 925004
- Kananmunapelti GN 1/1, non-stick PNC 925005
- Leipomopelti, 2 reunusta-GN 1/1, non-stick PNC 925006
- Patonkipelti GN 1/1, neljälle patongille PNC 925007
- Paistoteline perunoille GN 1/1, 28 perunaa PNC 925008
- GN astia 1/2 - 20 mm, non-stick PNC 925009
- GN astia 1/2 - 40 mm, non-stick PNC 925010
- GN astia 1/2 - 60 mm, non-stick PNC 925011

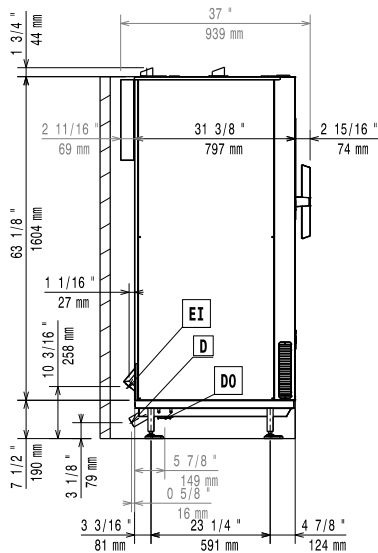
Suosittelavat puhdistusaineet

- C25 Huuhtelu- ja kalkinpoistotabletti SkyLine uuneille, pakkauksessa on 50 tablettia PNC 0S2394
- C22 pesuainetabletti SkyLine uuneille, pakkauksessa on 100 tablettia PNC 0S2395

Edestä

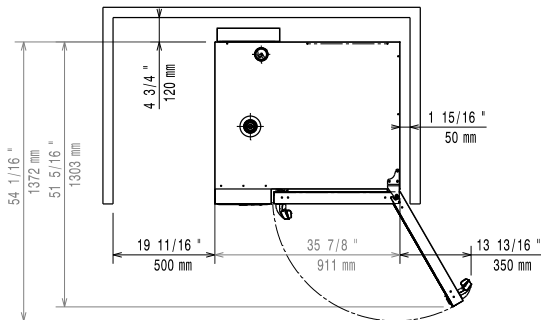


Sivulta



- CW11 = Kylmän veden sisääntulo
 CW12 = Kylmän veden sisääntulo 2
 D = Poisto
 DO = Ylivuotoputki
 EI = Sähköliitäntä

Päältä



Sähkö

Jännite:

217624 (ECO201K2A0) 380-415 V/3N ph/50-60 Hz

Liitäntäteho, vakio:

37.7 kW

Liitäntäteho, maksimi:

40.4 kW

Syötönerotuskytkin vaaditaan

Vesi

Vesiliitännät (sisään) "CW11-CW12":

3/4"

Paine:

1-6 bar

Poisto "D":

50mm

vesiliitännän sijainti:

Takana vasemmalla

Asennus

Varoetäisyys:

Varoetäisyys: 5 cm taakse ja oikealle

Suosittelu huoltotila:

50 cm vasemmalle puolelle.

Kapasiteetti

GN:

20 - 1/1 Gastronorm

Avaintieto

Oven saranat:

Ulkomitat, leveys:

911 mm

Ulkomitat, syvyys:

864 mm

Ulkomitat, korkeus:

1794 mm

Nettopaino:

249 kg

Kuljetuspaino:

282 kg

Kuljetuskorkeus:

2010 mm

Kuljetusleveys:

950 mm

Kuljetussyvyys:

960 mm

Kuljetustilavuus:

1.83 m³

Suojausluokka:

IPX5

Koneesta poistuvan ilman määrät

Lämpökuorma (latent):

7272 W

Lämpökuorma (sensible):

4848 W

ISO sertifikaatit

ISO Standardit: ISO 9001; ISO 14001; ISO 45001; ISO 50001